

使用线径: 24-10AWG



目录仅供参考，实际规格依产品工程图为准 版本1.0

### 技术数据-UL ( 1059 )

接线范围 Wire Range [AWG]	24-10
-----------------------	-------

### 技术参数-IEC ( 60947-7-2 )

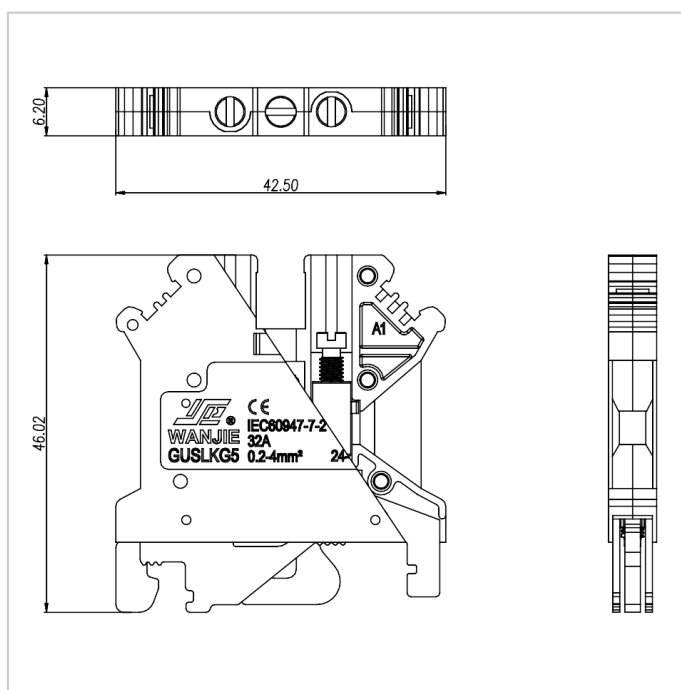
单芯 Solid [mm <sup>2</sup> ]	0.2-6.0
柔性导线 Flexible [mm <sup>2</sup> ]	0.2-4.0
柔性导线带冷压头 Flexible with ferrule [mm <sup>2</sup> ]	0.25-2.5
过电压类别 Overvoltage Category	III
污染等级 Contamination Class	3

### 材料 Material

绝缘材料 Insulation Material	PA66
阻燃等级 Flame retardant rating	UL94V-0
导体材料 Conductor Material	Copper alloy

导体表面镀层 Plating of conductor surface	Ni plated
<b>一般参数 Other Date</b>	
长/高/厚 Length/Height/Thickness [mm]	42.5/46.02/6.2
剥线长度 Stripping Length [mm]	8
螺丝/扭矩 Screw/Torque [N.m]	M3/0.6-0.8

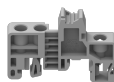
## 尺寸图



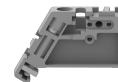
## 适配产品



MUV4-10



EB-35



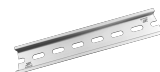
EW-35



EC-35



DGL2-35x7.5A



DGL2-35x7.5B



DGL2-35x7.5C



DGL2-35x7.5D