



M5 母头面板式，焊接型，后锁安装

额定电流: 1A

额定电压: 60V



目录仅供参考，实际规格依产品工程图为准 版本1.0

## 连接器系列 Connector Series: M5

类型 Gender	Female 母
编码 Coding	A
装配方式 Locking Type	Fix Screw 锁螺丝
安装类型 Mounting Type	Rear Fastened 后锁
产品编码 Part No	M05-A**-ST0-F02-BH1

## 技术参数 Technical Data

标准 Standard	IEC61076-2-105
工作温度 Ambient Temperatur	-25°C~+85°C
绝缘电阻 Insulation Resistance	≥100MΩ
接触电阻 Contact Resistance	≤5mΩ
防护等级 IP Class	IP67

机械寿命 Mating Endurance

&gt;100 Mating Cycles

## 材质说明 Material Data

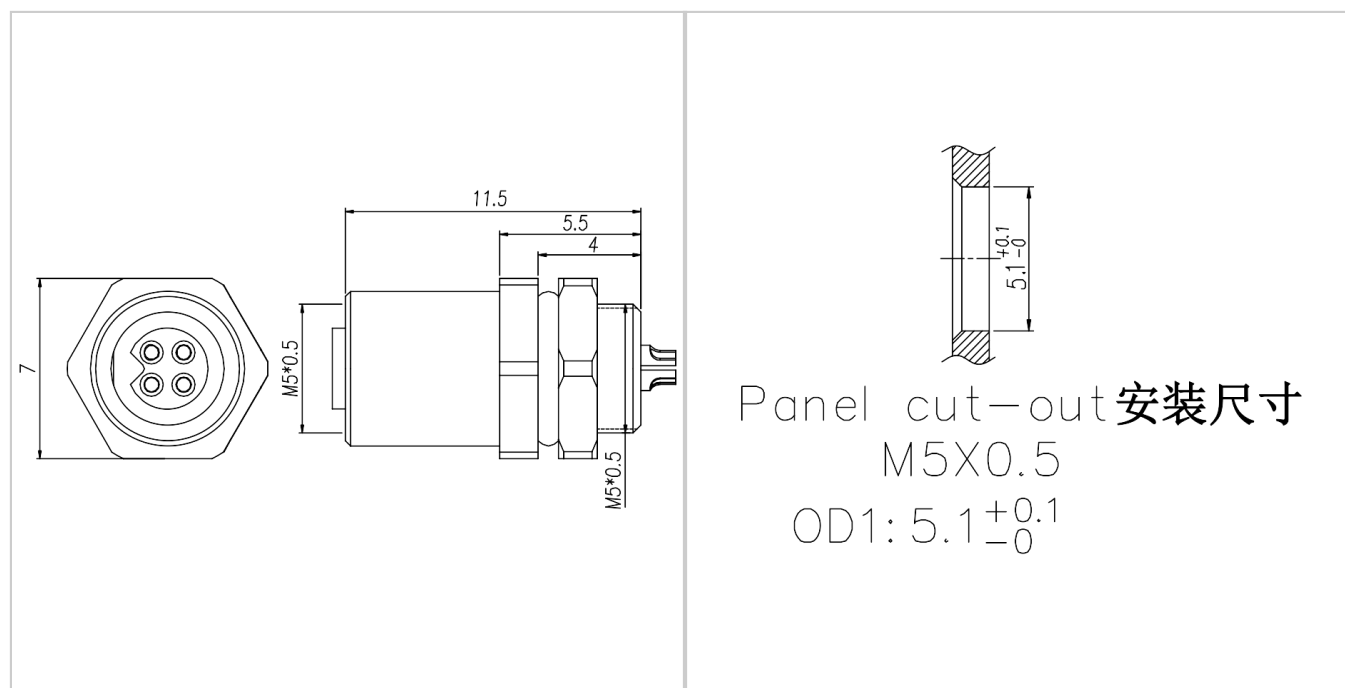
胶芯材料 Connector Carriers	PA
接触端子 Connector Contacts	Copper Alloy With Gold Plated 铜镀金
螺母/螺丝 Connector Nut/Screw	Copper Alloy With Nickel Plated 铜镀镍
屏蔽 Shielding	Unshielded 非屏蔽
密封胶圈 Seal/O-Ring	FKM 氟橡胶

## 电气参数&amp;机械参数 Electrical Data &amp; Mechanical Date

Pin数 Contacts Pin [Pins]	3	4
额定电流 Rated Current [A]	1	1
电压 Voltage AC/DC [V]	60/60	60/60
接线范围 Wire Range [AWG/mm <sup>2</sup> ]	26/0.14	26/0.14

## 尺寸图

## PCB开孔图



适配产品



M05-A\*\*-ST0-M02-BC\*-XXX



M05-A\*\*-RA0-M02-BC\*-XXX