

M8 公头面板式, PCB型, 前锁安装



目录仅供参考, 实际规格依产品工程图为准 版本1.0

## 连接器系列 Connector Series: M8

类型 Gender	Male 公
编码 Coding	A, B
装配方式 Locking Type	Fix Screw 锁螺丝
安装类型 Mounting Type	Front Fastened 前锁
产品编码 Part No	M08-X**-RA1-M01-BQ1

## 技术参数 Technical Data

标准 Standard	IEC61076-2-104
工作温度 Ambient Temperatur	-25°C~+85°C
绝缘电阻 Insulation Resistance	≥100MΩ
接触电阻 Contact Resistance	≤5mΩ
防护等级 IP Class	IP67

机械寿命 Mating Endurance

&gt;100 Mating Cycles

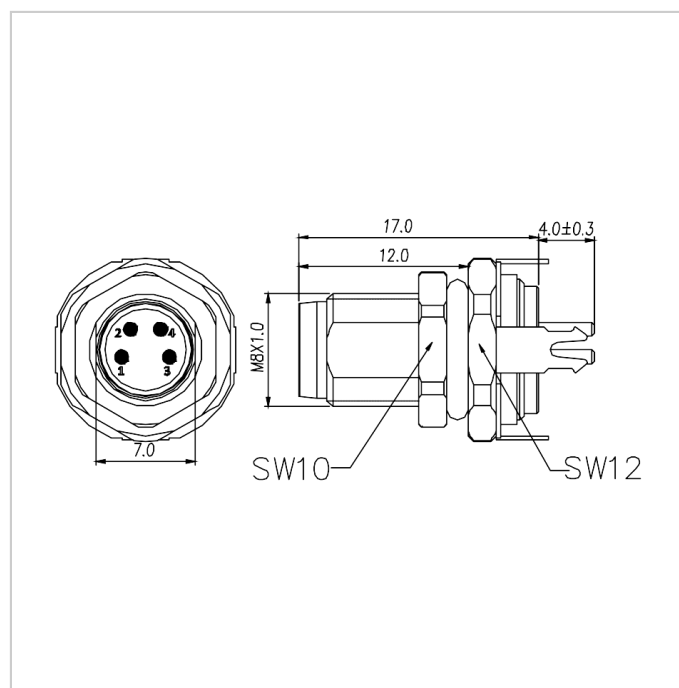
## 材质说明 Material Data

胶芯材料 Connector Carriers	PA
接触端子 Connector Contacts	Copper Alloy With Gold Plated 铜镀金
螺母/螺丝 Connector Nut/Screw	Copper Alloy With Nickel Plated 铜镀镍
屏蔽 Shielding	Shielded 屏蔽
密封胶圈 Seal/O-Ring	FKM 氟橡胶

## 电气参数&amp;机械参数 Electrical Data &amp; Mechanical Date

Pin数 Contacts Pin [Pins]	3	4	5
额定电流 Rated Current [A]	3	3	3
电压 Voltage AC/DC [V]	50/60	50/60	30/30
连接方式 Contacts Termination	PCB Version		

## 尺寸图



适配产品



M08-X\*\*-ST0-F02-BC\*-XXX



M08-X\*\*-RA0-F02-BC\*-XXX



M08-X\*\*-ST0-F02-BV\*-XXX



M08-X\*\*-ST0-F02-BFM



M08-X\*\*-ST0-F04-PS1



M08-X\*\*-ST2-F04-ZS1