

7/8" 母头面板式，焊接型，后锁安装



目录仅供参考，实际规格依产品工程图为准 版本1.0

## 连接器系列 Connector Series: 7/8"

类型 Gender	Female 母
编码 Coding	A
装配方式 Locking Type	Fix Screw 锁螺丝
安装类型 Mounting Type	Rear Fastened 后锁
产品编码 Part No	M87-A**-ST0-F02-BH*

## 技术参数 Technical Data

工作温度 Ambient Temperatur	-25°C~+85°C
绝缘电阻 Insulation Resistance	≥100MΩ
接触电阻 Contact Resistance	≤5mΩ
防护等级 IP Class	IP67
机械寿命 Mating Endurance	>100 Mating Cycles

## 材质说明 Material Data

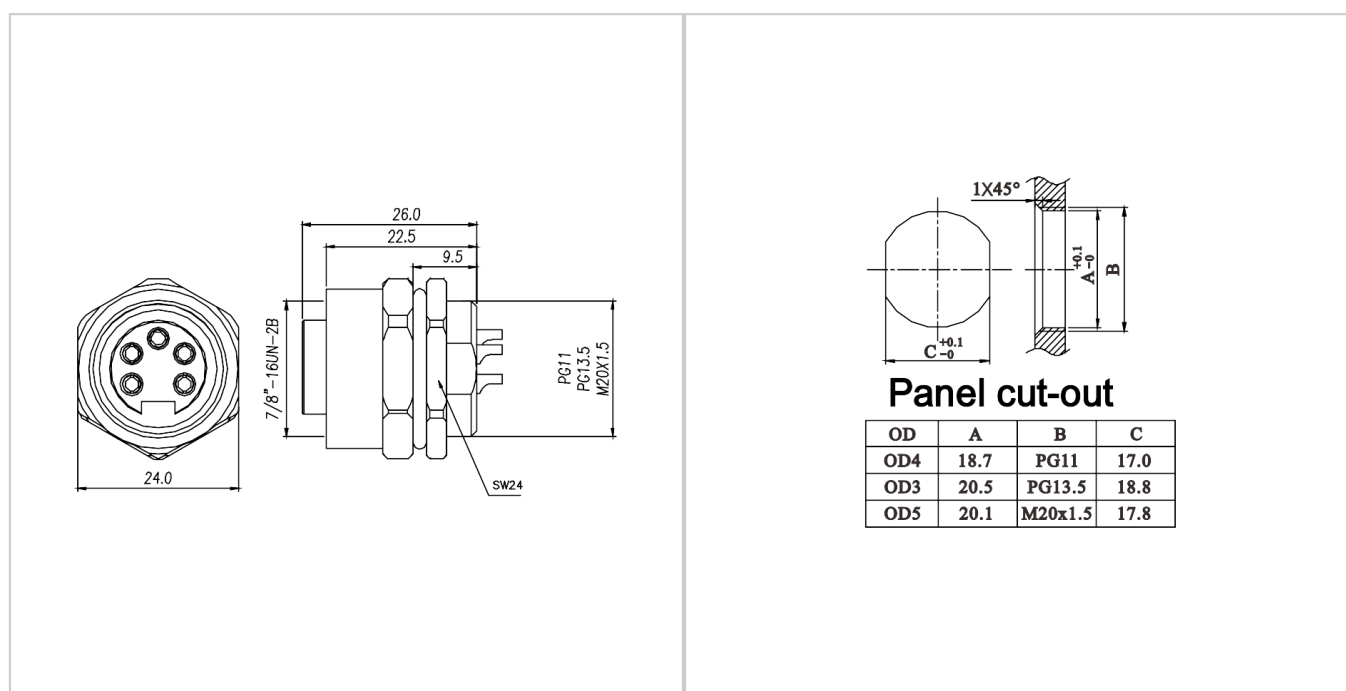
胶芯材料 Connector Carriers	PA
接触端子 Connector Contacts	Copper Alloy With Gold Plated 铜镀金
螺母/螺丝 Connector Nut/Screw	Copper Alloy With Nickel Plated 铜镀镍
屏蔽 Shielding	Unshielded 非屏蔽
密封胶圈 Seal/O-Ring	FKM 氟橡胶

## 电气参数&amp;机械参数 Electrical Data &amp; Mechanical Date

Pin数 Contacts Pin [Pins]	2	3	4	5
额定电流 Rated Current [A]	13	13	13	8
电压 Voltage AC/DC [V]	300/300			
接线范围 Wire Range AWG/mm <sup>2</sup>	18/1.0			

## 尺寸图

## PCB开孔图



## 适配产品



M87-A\*\*-ST0-M02-BC\*-XXX



M87-A\*\*-RA0-M02-BC\*-XXX



M87-A\*\*-ST0-MF2-BT\*-XXX



M87-A\*\*-ST0-MF2-BTF