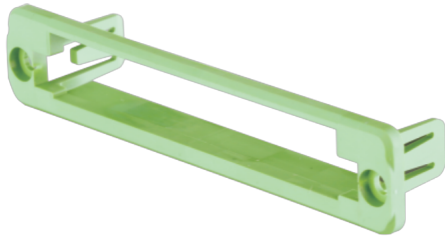
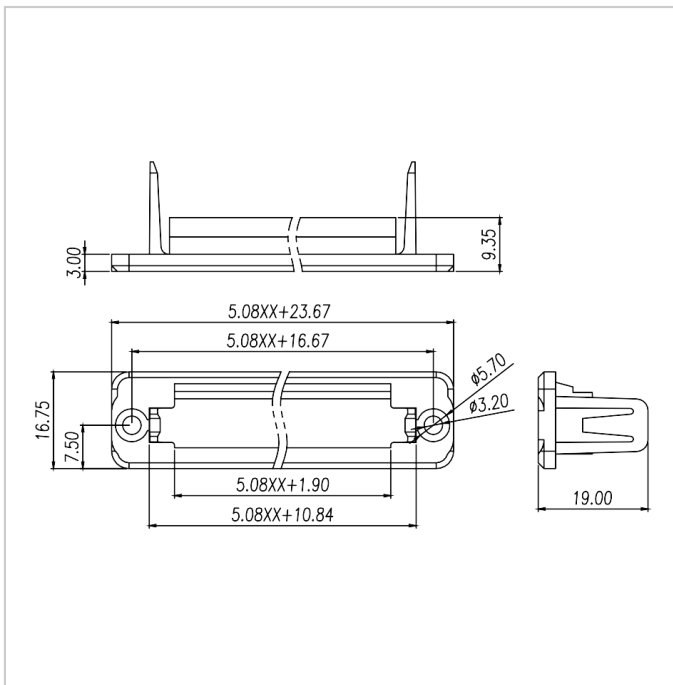


间距:5.08mm



目录仅供参考，实际规格依产品工程图为准 版本1.0

### 尺寸图



### 适配产品



WJ2EDGKRN-5.08